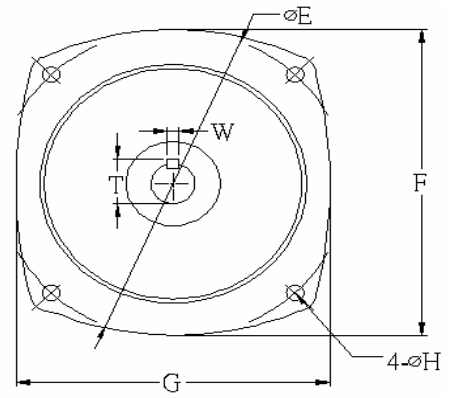
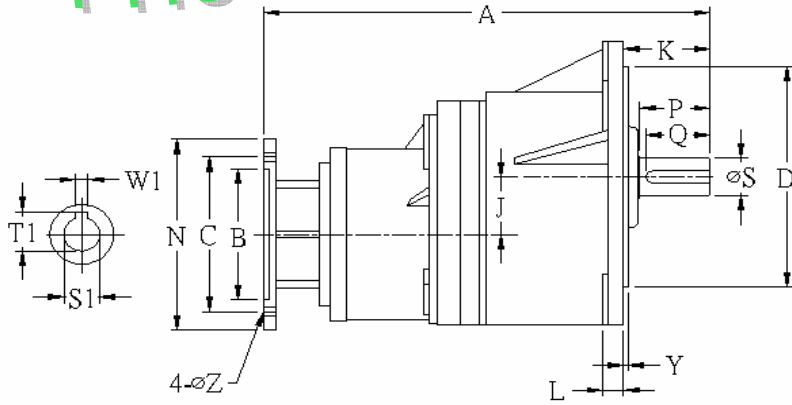


百安牌

立式直接法蘭高比數齒輪減速機

PHSVF

VERTICAL INPUT FLANGE HIGH RATIO GEAR REDUCER



馬力	入力孔尺寸			出力軸端					
	入力孔	鍵槽		出力軸		鍵槽		鍵	
	S1	W1	T1	S φ	P	W	T	Q	SPEC
1/4HP	11	4	13	28 φ	45	7	31.5	40	7*7*40
1/2HP	14	5	17	32 φ	55	10	36	50	10*8*50
1HP	19	6	22	40 φ	65	10	44	60	10*8*60
				50 φ	80	14	56	75	14*12*75

PHSVF 尺寸表

單位：m/m

馬力 HP	減速比 Gear Ratio	型號	A	B	C	D	E	F	G	H	J	K	L	N	Y	φZ
0.2KW 1/4HP * 4P	1/200-1/1800	28	286	110	130	170	220	218	200	11	36.8	57.5	14	160	4	M8
0.2KW 1/4HP * 4P	1/200-1/1800	32	350	110	130	185	255	241	225	13	48.4	68	16	160	4	M8
0.4KW 1/2HP * 4P	1/201-1/1800	32	350	110	130	185	255	241	225	13	48.4	68	16	160	4	M8
0.4KW 1/2HP * 4P	1/201-1/1800	40	391	110	130	230	310	294	269	15	63	80	20	160	5	M8
0.75KW 1HP * 4P	1/201-1/1800	50	489	130	165	280	390	360	335	19	72.2	95.5	25	200	5	M10