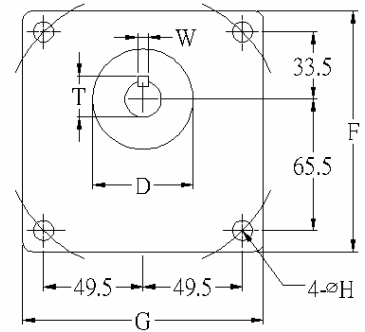
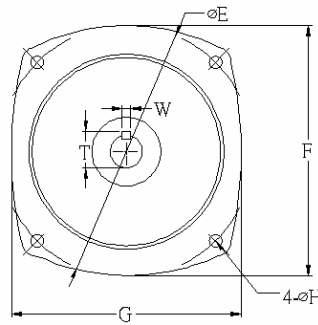
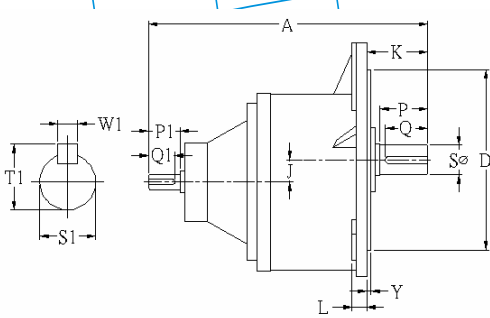


百安牌

PHSVT

立式雙軸齒輪減速機

VERTICAL DOUBLE SHAFT GEAR REDUCER



B型法兰



馬力	入 力 軸 端						出 力 軸 端					
	入力軸		鍵槽		鍵	出力軸		鍵槽		鍵		
	S1	P1	W1	T1	Q1	SPEC	S	P	W	T	Q	SPEC
1/8HP	14	25	5	17	20	5*5*20	18	30	5	21	25	5*5*25
1/4HP	14	25	5	17	20	5*5*20	22	40	7	26	35	7*7*35
1/2HP	14	30	5	17	25	5*5*25	28	45	7	32	40	7*7*40
1HP	19	35	6	22	30	6*6*30	32	55	10	36	50	10*8*50
2HP	24	40	8	28	35	8*7*35	40	65	10	44	60	10*8*60
3HP	24	40	8	28	35	8*7*35	50	80	14	56	75	14*12*75
5HP	28	55	10	40	50	10*10*50						

PHSVT 尺寸表

單位：m/m

馬力 HP	減速比 Gear Ratio	型號	A	D	E	F	G	H	L	J	K	Y
0.1KW 1/8HP * 4P	1/3-1/50	18-B	167	50		120	120	10	10	16	39	6
	1/60-1/180	22	200	148	185	175	165	11	10	18.17	49.5	3.5
0.2KW 1/4HP * 4P	1/3-1/10	18-B	167	50		120	120	10	10	16	39	6
	1/15-1/90	22	200	148	185	175	165	11	10	18.17	49.5	3.5
	1/100-1/180	28	263	170	220	218	200	11	14	20.8	57.5	4
0.4KW 1/2HP * 4P	1/3-1/10	22	200	148	185	175	165	11	10	18.17	49.5	3.5
	1/15-1/90	28	263	170	220	218	200	11	14	20.8	57.5	4
	1/100-1/200	32	298	185	255	241	225	13	16	30.2	68	4
0.75KW 1HP * 4P	1/3-1/25	28	268	170	220	218	200	11	14	20.8	57.5	4
	1/30-1/120	32	303	185	255	241	225	13	16	30.2	68	4
	1/125-1/200	40	329	230	310	294	269	15	20	42.2	80	5
1.5KW 2HP * 4P	1/3-1/30	32	308	185	255	241	225	13	16	30.2	68	4
	1/40-1/100	40	334	230	310	294	269	15	20	42.2	80	5
	1/105-1/180	50	468	280	390	360	335	19	25	72.2	95.5	5
2.2KW 3HP * 4P	1/3-1/10	32	308	185	255	241	225	13	16	30.2	68	4
	1/15-1/60	40	334	230	310	294	269	15	20	42.2	80	5
	1/65-1/120	50	468	280	390	360	335	19	25	72.2	95.5	5
3.75KW 5HP * 4P	1/3-1/20	40	393	230	310	294	269	15	20	42.2	80	5
	1/25-1/60	50	483	280	390	360	335	19	25	72.2	95.5	5