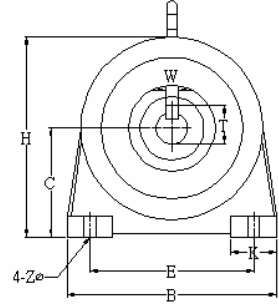
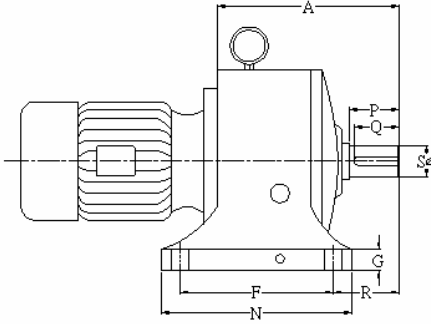


百安牌

PHE

臥式齒輪減速機

HORIZONTAL GEAR REDUCER



出力軸尺寸											
出力軸	鍵槽				鍵	出力軸	鍵槽				鍵
Sφ	P	W	T	Q	SPEC	Sφ	P	W	T	Q	SPEC
25φ	45	7	28.5	40	7*7*40	60φ	80	15	65	75	12*10*75
30φ	50	7	33.5	45	7*7*45	65φ	90	15	70	85	12*10*85
35φ	55	7	38.5	50	7*7*50	75φ	100	20	82.5	90	20*15*90
40φ	60	10	44	55	10*8*55	100φ	125	28	109	110	28*18*110
45φ	65	10	49	60	10*8*60	115φ	135	32	127	120	32*24*120
50φ	70	12	55	65	12*10*65						

PHE 尺寸表

單位：m/m

減速比	馬力 HP		型號 SFDD	A	B	C	E	F	G	H	K	N	R	Z
	4P	6P												
1/3	1/2	1/4	25	188	200	110	150	150	20	191	45	185	65	11
	1	1/2	30	217	225	120	160	200	22	223	55	230	70	11
	2	1	30	217	225	120	160	200	22	223	55	230	70	11
	3	2	35	247	275	145	210	235	30	266	55	270	75	15
	5	3	40	260	300	155	225	250	32	285	60	295	85	15
	7.5	5	45	298	335	175	255	290	32	325	70	340	95	17
	10	7.5	50	327	390	205	300	300	32	373	75	360	95	17
	15	10	60	345	420	225	325	325	35	410	75	385	115	17
	20	15	65	369	440	245	345	335	40	444	75	400	120	20
	30	20	75	453	515	280	400	390	45	530	90	510	130	20
1/10	40	30	100	515	525	355	400	400	50	605	100	500	150	28
	50	40	115	560	600	375	470	470	50	660	110	545	165	28
	1/2	1/4	25	188	200	110	150	150	20	191	45	185	65	11
	1	1/2	30	217	225	120	160	200	22	223	55	230	70	11
	2	1	35	247	275	145	210	235	30	266	55	270	75	15
	3	2	40	260	300	155	225	250	32	285	60	295	85	15
	5	3	45	298	335	175	255	290	32	325	70	340	95	17
	7.5	5	50	327	390	205	300	300	32	373	75	360	95	17
	10	7.5	60	345	420	225	325	325	35	410	75	385	115	17
	15	10	65	369	440	245	345	335	40	444	75	400	120	20
1/30	20	15	75	453	515	280	400	390	45	530	90	510	130	20
	30	20	100	515	525	355	400	400	50	605	100	500	150	28
	40	30	115	560	600	375	470	470	50	660	110	545	165	28
	1/2	1/4	25L	207	200	110	150	150	20	191	45	185	65	11
	1	1/2	30L	242	225	120	160	200	22	223	55	230	70	11
	2	1	35L	265	275	145	210	235	30	266	55	270	75	15
	3	2	40L	287	300	155	225	250	32	285	60	295	85	15
	5	3	45L	325	335	175	255	290	32	325	70	340	95	17
	7.5	5	50L	350	390	205	300	300	32	373	75	360	95	17
	10	7.5	60L	375	420	225	325	325	35	410	75	385	115	17
1/60	15	10	65L	402	440	245	345	335	40	444	75	400	120	20
	20	15	75L	453	515	280	400	390	45	530	90	510	130	20
	30	20	100L	515	525	355	400	400	50	605	100	500	150	28
	40	30	115L	560	600	375	470	470	50	660	110	545	165	28
	1/4	1/4	25L	207	200	110	150	150	20	191	45	185	65	11
	1/2	1/2	30L	242	225	120	160	200	22	223	55	230	70	11
	1	1	35L	265	275	145	210	235	30	266	55	270	75	15
	2	2	40L	287	300	155	225	250	32	285	60	295	85	15
	3	3	45L	325	335	175	255	290	32	325	70	340	95	17
	5	5	50L	350	390	205	300	300	32	373	75	360	95	17
1/61	7.5	7.5	60L	375	420	225	325	325	35	410	75	385	115	17
	10	10	65L	402	440	245	345	335	40	444	75	400	120	20
	15	15	75L	453	515	280	400	390	45	530	90	510	130	20
	20	20	100L	515	525	355	400	400	50	605	100	500	150	28
	30	30	115L	560	600	375	470	470	50	660	110	545	165	28
	1/4	1/4	25L	207	200	110	150	150	20	191	45	185	65	11
	1/2	1/2	30L	242	225	120	160	200	22	223	55	230	70	11
	1	1	35L	265	275	145	210	235	30	266	55	270	75	15
	2	2	40L	287	300	155	225	250	32	285	60	295	85	15
	3	3	45L	325	335	175	255	290	32	325	70	340	95	17
1/120	5	5	50L	350	390	205	300	300	32	373	75	360	95	17
	7.5	7.5	60L	375	420	225	325	325	35	410	75	385	115	17
	10	10	65L	402	440	245	345	335	40	444	75	400	120	20
	15	15	75L	453	515	280	400	390	45	530	90	510	130	20
	20	20	100L	515	525	355	400	400	50	605	100	500	150	28
	30	30	115L	560	600	375	470	470	50	660	110	545	165	28