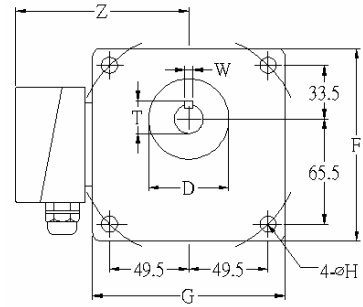
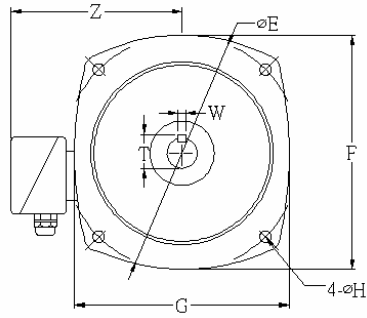
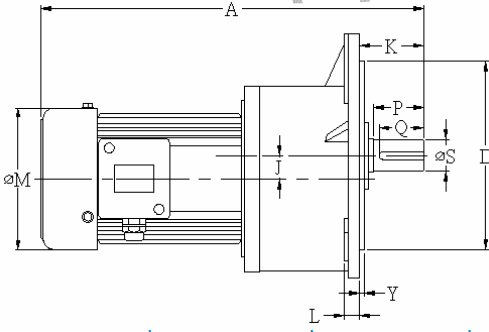


# 百安牌

# PHSV

# 立式齒輪減速機

## VERTICAL GEAR REDUCER



B型法兰



出力軸尺寸					
出力軸		鍵槽			鍵
S φ	P	Q	T	W	SPEC
18 φ	30	25	20.5	5	5*5*25
22 φ	40	35	25.5	7	7*7*35
28 φ	45	40	31.5	7	7*7*40
32 φ	55	50	36	10	10*8*50
40 φ	65	60	44	10	10*8*60
50 φ	80	75	56	14	14*12*75

PHSV 尺寸表

單位：m/m

馬力 HP	減速比 Gear Ratio	型號	A	D	E	F	G	H	L	J	K	M	Y	Z
0.1KW   1/8HP * 4P	1/3-1/50	18-B	247	50		120	120	10	10	16	39	127	6	108
	1/60-1/180	22	280	148	185	175	165	11	10	18.17	49.5	127	3.5	108
0.2KW   1/4HP * 4P	1/3-1/10	18-B	281	50		120	120	10	10	16	39	127	6	108
	1/15-1/90	22	314	148	185	175	165	11	10	18.17	49.5	127	3.5	108
	1/100-1/180	28	345	170	220	218	200	11	14	20.8	57.5	127	4	108
0.4KW   1/2HP * 4P	1/3-1/10	22	328	148	185	175	165	11	10	18.17	49.5	161	3.5	124
	1/15-1/90	28	356	170	220	218	200	11	14	20.8	57.5	161	4	124
	1/100-1/200	32	391	185	255	241	225	13	16	30.2	68	161	4	124
0.75KW   1HP * 4P	1/3-1/25	28	376	170	220	218	200	11	14	20.8	57.5	161	4	124
	1/30-1/120	32	411	185	255	241	225	13	16	30.2	68	161	4	124
	1/125-1/200	40	437	230	310	294	269	15	20	42.2	80	161	5	124
1.5KW   2HP * 4P	1/3-1/30	32	440	185	255	241	225	13	16	30.2	68	192	4	143
	1/40-1/100	40	467	230	310	294	269	15	20	42.2	80	192	5	143
	1/105-1/180	50	557	280	390	360	335	19	25	72.2	95.5	192	5	143
2.2KW   3HP * 4P	1/3-1/10	32	470	185	255	241	225	13	16	30.2	68	192	4	143
	1/15-1/60	40	496	230	310	294	269	15	20	42.2	80	192	5	143
	1/65-1/120	50	587	280	390	360	335	19	25	72.2	95.5	192	5	143
3.75KW   5HP * 4P	1/5-1/20	40	503	230	310	294	269	15	20	42.2	80	192	5	143
	1/25-1/60	50	594	280	390	360	335	19	25	72.2	95.5	192	5	143

備註：剎車尺寸A部份加5mm