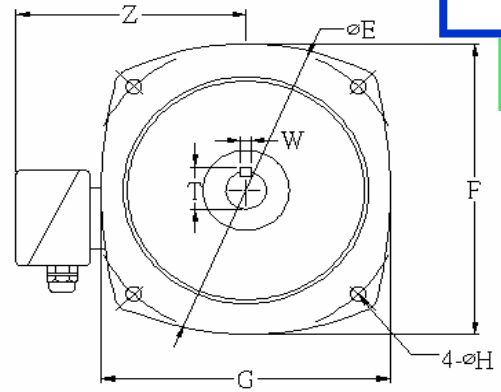
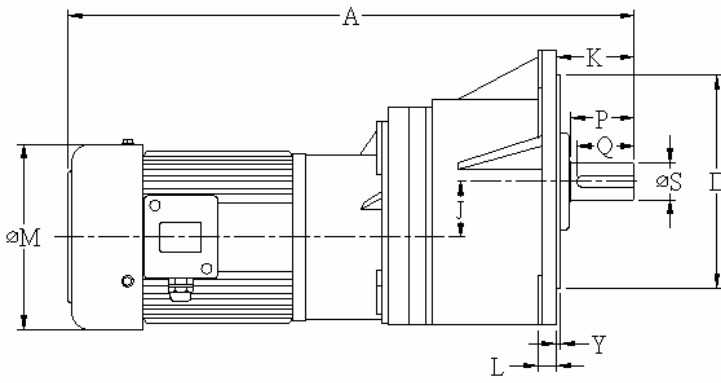


# 百安牌

# PHSV

# 立式高比數齒輪減速機

## VERTICAL HIGH RATIO GEAR REDUCER



出力軸尺寸					
出力軸		鍵槽			鍵
Sφ	P	Q	T	W	SPEC
22φ	40	35	25.5	7	7*7*35
28φ	45	40	31.5	7	7*7*40
32φ	55	50	36	10	10*8*50
40φ	65	60	44	10	10*8*60
50φ	80	75	56	14	14*12*75

PHSV 尺寸表

單位：m/m

馬力 HP	減速比 Gear Ratio	型號	A	D	E	F	G	H	L	J	K	M	Y	Z
0.1KW   1/8HP * 4P	1/200-1/1800	22	354	148	185	175	165	11	10	34	50	127	3.5	108
	1/200-1/1800	28	380	170	220	218	200	11	14	37	58	127	4	108
0.2KW   1/4HP * 4P	1/200-1/1800	28	354	170	220	218	200	11	14	37	58	127	4	108
	1/200-1/1800	32	479	185	255	241	225	13	16	48	68	127	4	108
0.4KW   1/2HP * 4P	1/201-1/1800	32	493	185	255	241	225	13	16	48	68	161	4	124
	1/201-1/1800	40	533	230	310	294	269	15	20	63	80	161	5	124
0.75KW   1HP * 4P	1/201-1/1800	50	627	280	390	360	335	19	25	72	96	161	5	124



備註：剎車尺寸A部份加5mm