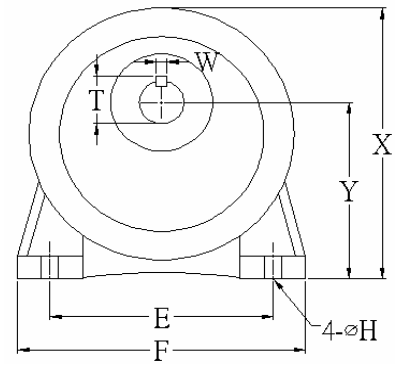
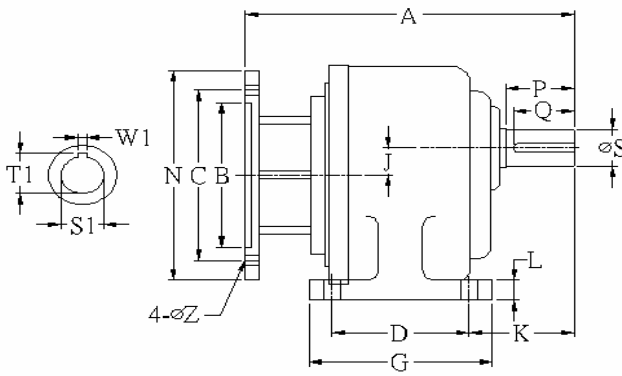


# 百安牌

# PHSEF

# 臥式直接法蘭齒輪減速機

## HORIZONTAL INPUT FLANGE GEAR REDUCER



入力軸端			出力軸端						
馬力	入力孔	鍵槽	出力軸		鍵槽			鍵	
	S1	W1	T1	Sφ	P	W	T	Q	SPEC
1/4HP	11	4	13	18φ	30	5	20.5	25	5*5*25
1/2HP	14	5	16.5	22φ	40	7	25.5	35	7*7*35
1HP	19	6	22	28φ	45	7	31.5	40	7*7*40
2HP	24	8	27.5	32φ	55	10	36	50	10*8*50
3HP	28	8	31.5	40φ	65	10	44	60	10*8*60
5HP	28	8	31.5	50φ	80	14	56	75	14*12*75

PHSEF 尺寸表

單位：m/m

馬力 HP	減速比 Gear Ratio	型號	A	B	C	D	E	F	G	H	J	K	L	N	X	Y	φZ
0.2KW   1/4HP * 4P	1/3-1/10	18	152	110	130	40	110	135	65	10	16	50	11	160	131	88.5	M8
	1/15-1/90	22	185	110	130	65	130	158	90	11	18.17	60	13.5	160	151	97.5	M8
	1/100-1/180	28	216	110	130	90	140	180	120	11	20.8	69	15	160	178	116	M8
0.4KW   1/2HP * 4P	1/3-1/10	22	186	110	130	65	130	158	90	11	18.17	60	13.5	160	151	97.5	M8
	1/15-1/90	28	214	110	130	90	140	180	120	11	20.8	69	15	160	178	116	M8
	1/100-1/200	32	248	110	130	130	170	215	160	13	30.2	69.5	22	160	201	139	M8
0.75KW   1HP * 4P	1/3-1/25	28	238	130	165	90	140	180	120	11	20.8	69	15	200	178	116	M10
	1/30-1/120	32	273	130	165	130	170	215	160	13	30.2	69.5	22	200	201	139	M10
	1/125-1/200	40	299	130	165	150	210	270	195	15	42.2	84.5	25	200	252	160	M10
1.5KW   2HP * 4P	1/3-1/30	32	273	130	165	130	170	215	160	13	30.2	69.5	22	200	201	139	M10
	1/40-1/100	40	299	130	165	150	210	270	195	15	42.2	84.5	25	200	252	160	M10
	1/105-1/180	50	390	130	165	170	265	330	230	19	51.4	122	30	200	362	200	M10
2.2KW   3HP * 4P	1/3-1/10	32	286	180	215	130	170	215	160	13	30.2	69.5	22	250	201	139	M12
	1/15-1/60	40	312	180	215	150	210	270	195	15	42.2	84.5	25	250	252	160	M12
	1/65-1/120	50	403	180	215	170	265	330	230	19	51.4	122	30	250	362	200	M12
3.75KW   5HP * 4P	1/5-1/20	40	319	180	215	150	210	270	195	15	42.2	84.5	25	250	252	160	M12
	1/25-1/60	50	410	180	215	170	265	330	230	19	51.4	122	30	250	362	200	M12